

德实 Lutex® 离合制动器组合

LKB 型 - 气动式



Lutex® 离合制动器组合



产品应用范围

Lutex®LKB离合器是一款经由空气制动的干式单片式连带离合制动器的组合(以下简称为C-B-C)最初设计是应用于压力机以及剪切机上,特别是应用加快或减慢中等或高的惯性力矩。Lutex C-B-C上摩擦片的抗热特性使得Lutex C-B-C特别适用于高使用周期的压力机上。C-B-C紧凑的结构使得它可以容易的安装于机器支架与飞轮之间狭窄的空间中。C-B-C符合EN 692/2006的安全要求。

功能

离合制动器组合安装在轴上。制动器一侧的摩擦片连接于机架上,而离合器一侧的摩擦片直接连接在飞轮上。活塞是安装在轮毂上并可自由地在轮毂与汽缸之间轴向运动。在“未加压”的状态之下弹簧本身的张力将制动器盘紧密贴紧汽缸,此时是制动器的状态。当空气流入汽缸内并克服弹簧本身的张力时制动器开始松动,增加的空气压力使离合器结合。

摩擦片的连结方式分别有12点与2点两种连接方式(见第3页上的简图)。在2点连接系统中两个连接点可以依照机架的需求选择长式或短式的。

Lutex® 离合制动器组合的优点

- LKB 系列包含了大部份的连接尺寸
- 低维护需求,安全,可靠
- 低惯量
- 较大的最大轴孔径
- 耐高温
- 低空气消耗量
- 离合时间短,运转频率高
- 运行重复精度高
- 使用寿命长并且能承受高负荷的摩擦片
- 2点式连接系统含塑料环以降低噪音与吸收震动
- 可便捷地更换摩擦片
- 有多种连接摩擦片的方式可供选择
- 多种弹簧选择,制动器与离合器扭矩具有广泛的选择范围
- 可调整磨损的摩擦片(尺寸 30 ~ 75)
- 符合安全规范的认证
- 箱制组件的应用于固定离合制动器组合在轴上(可选装)

技术参数

尺寸		05	10	15	20	25	30	35	40	45	50	55	60	65	70	75
离合器 ¹⁾	T_0 ¹⁾ Nm	250	400	760	1500	3000	5700	7200	9000	13000	17500	23500	37000	56000	80000	115000
制动器 ¹⁾	T_s ²⁾ Nm	140	225	430	850	1700	3200	4100	5100	7400	10000	13400	21000	32000	46000	65000
重量 公斤 kg	LKB	5,3	7,0	12,6	23,6	45,1	87,2	109	133,9	179	271	367	603	764	1048	1577
	LKBZ	5,7	7,6	14,2	25,6	49,0	95,8	118	143,8	194	294	395	649	811	1104	1662
	LKBZU	5,8	7,7	14,4	25,7	49,7	96,3	119	144,5	196	298	399	657	819	1115	1678
	LKBBZ	5,4	7,3	13,4	24,6	47,1	91,5	114	138,8	187	283	381	626	788	1076	1620
	LKBBZU	5,6	7,4	13,6	24,4	47,8	92,0	114	139,6	189	286	385	634	796	1087	1636
内部惯性力矩	kgm ² all types	0,014	0,024	0,064	0,202	0,59	1,61	2,31	3,33	5,41	10,42	17,09	40,48	57,93	98,79	191,93
外部惯性力矩	LKB/LKBBZ/LKBBZU	0,004	0,006	0,017	0,047	0,16	0,58	0,81	1,14	1,88	3,78	6,84	13,10	14,07	25,72	43,69
	LKBZ/LKBZU/LKBKZ	0,007	0,010	0,035	0,074	0,25	0,90	1,18	1,62	2,56	5,51	9,07	19,04	19,04	36,76	63,07
汽缸体积 全新 ⁴⁾ dm ³	全新 ⁴⁾	0,04	0,05	0,08	0,19	0,3	0,5	0,6	0,8	1,2	1,7	2	2,9	4,1	5,1	8,8
	使用过 ⁴⁾	0,06	0,09	0,15	0,31	0,6	0,9	1,2	1,5	2,3	3,4	4	6,3	10	12,6	18,4
最高转速	rpm ^{-1 5)}	2800	2800	2500	1800	1400	1200	1100	1000	900	800	700	600	600	550	500
线性尺寸	A ISO JS 10 ⁶⁾	230	250	315	390	495	610	645	695	770	880	970	1140	1140	1300	1465
	A1 ISO JS 10 ⁶⁾	305	325	410	490	635	790	830	885	990	1135	1235	1450	1450	1645	1855
	B	262	282	360	435	560	695	730	780	870	1000	1090	1280	1280	1460	1625
	B ₁	337	357	442	522	680	855	895	950	1075	1235	1335	1570	1570	1790	1995
	c	9	11	12	15	19	22	27	27	28	35	36	40	40	50	50
	c ₁	25	20	35	35	45	50	50	50	60	70	70	90	90	90	110
	c ₂	25	20	20	20	35	45	45	45	50	60	60	70	70	70	90
	E	11	11	16	16	20	27	27	27	29,5	38,5	38,5	44,5	44,5	44,5	50,5
	E ₁	11	11	11	11	16	20	20	20	27	29,5	29,5	38,5	38,5	38,5	45,5
	H	20	20	25	25	25	35	35	35	35	45	45	45	45	45	45
	H ₁	20	20	20	20	25	25	25	25	35	35	35	45	45	45	45
	G	17	18	20	22	29	32	37,5	38	42,5	48	55	65	70	75	90
	G ₁	11	12	15	18	22,5	26,5	29,5	29,5	31	35,5	38,5	45	49	54	61
	G ₂	17	21	23	30,5	36,5	42,5	48	49,5	56	64,5	72	85	141	144	180
	G ₃	56	64	73	90	110	135	150	155	170	195	215	260	320	350	410
	L	50	58	65	82	100	125	140	145	160	185	205	250	310	340	400
	L ₁	55	62	78	95	112	135	148	155	165	186	202	248	257	288	325
	L ₂	26,5	30	38	50	52	66	75	82	83	98	110	145	148	172	170
	L ₃	16	20	20	25	35	40	45	45	50	60	70	70	70	90	90
	L ₄	55,5	58	72	86	104	127	140	145	155	176	192	233	242	273	308
	L ₅	13	14	17	23	21,5	31,5	37,5	47	42	52,5	61,5	87,5	84	103	92
	s	3	3	4	4	5	5	5	5	5	5	5	5	5	5	5
	t	2	2	2	3	3	3	3	3	3	5	5	5	5	5	5
o	7	7	10	13	13	13	13	13	15	15	15	20	20	20	22	
D _a	196	220	275	347	435	535	570	620	680	775	865	1000	1000	1150	1290	
D ₁	80	85	105	125	155	175	185	190	210	245	280	320	320	365	420	
D ₂	166	188	235	304	380	465	497	543	593	675	755	885	885	1005	1140	
D ₅ ISO k6 ⁶⁾	14	14	22	22	30	40	40	40	45	55	55	65	65	65	80	
D ₆ ISO k6 ⁶⁾	14	14	14	14	22	30	30	30	40	45	45	55	55	55	65	
d	7	8	8,5	12	14	14	18	18	18	20	20	24	28	30	32	
d ₁ ⁷⁾	M5	M5	M6	M8	M10	M14	M14	M14	M14	M16	M20	M24	M24	M24	M30	M32
d ₄	M4 x 12	M4 x 12	M5 x 16	M5 x 16	M5 x 16	M6 x 20	M6 x 20	M6 x 20	M6 x 20	M8 x 25	M8 x 25	M8 x 25	M8 x 25	M8 x 25	M8 x 25	
d ₇	M4 x 12	M4 x 12	M4 x 12	M4 x 12	M5 x 16	M5 x 16	M5 x 16	M5 x 16	M6 x 20	M6 x 20	M6 x 20	M8 x 25	M8 x 25	M8 x 25	M8 x 25	
K JS 10 ⁶⁾	182	205	255	325	408	500	536	584	640	725	810	945	945	1080	1220	
Z - 0,1	10	10	12	15	18	25	25	25	30	35	40	40	40	50	50	
D _{max} (ISO H7) ⁸⁾	35	40	52	70	90	110	115	125	140	160	180	210	210	240	270	
keyway DIN 6885																
D _{min} (ISO H7)	20	25	35	40	45	45	60	60	70	70	80	90	90	130	165	

我们建议若是转速落于最高速区间 (ca. 0,7 x n_{max}) 时, 应做动态平衡。

1) T₀ = 静态扭矩 p = 6 bar

2) T_s = 动态扭矩

3) T_ü和T_s的相对关系可以另外查询. 具体参数请问我们

4) 可另外要求缩小汽缸体积的型号

5) 不允许单冲程运转

6) 连接零件的公差值

7) 自锁螺丝

8) 可另外要求箝制组件

类型

摩擦片连接					
型号	制动器一侧		离合器一侧		
	12-点	2-点 短夹板 长夹板	12点	2-点 短夹板 长夹板	
LKB	•		•		
LKBZ		•		•	
LKBBZ		•	•		
LKBZU			•	•	
LKBBZU		•	•	•	

型号 LKB

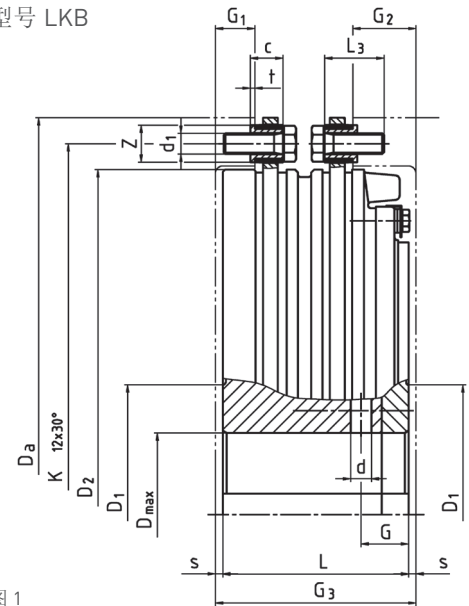


图1

型号 LKBZ

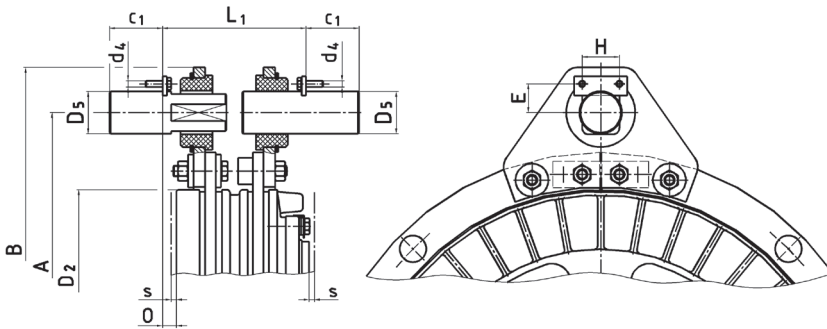


图2

型号 LKBBZ

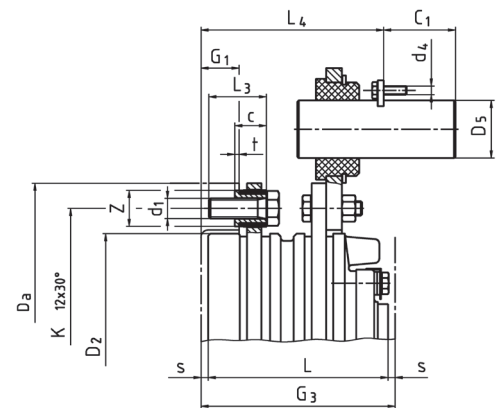


图3

型号 LKBZU

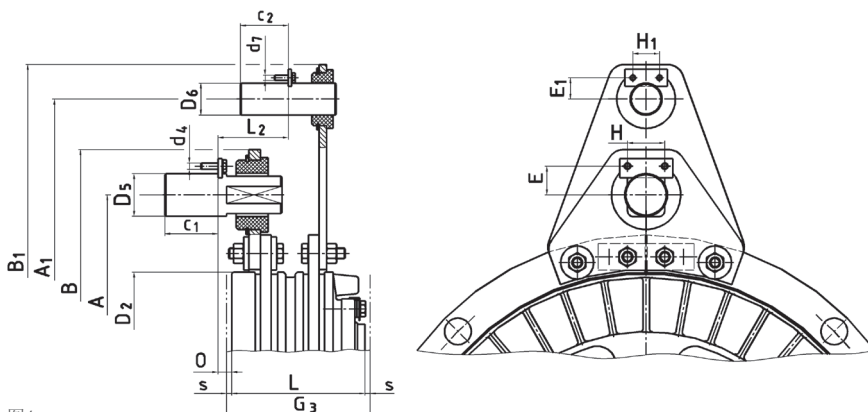


图4

型号 LKBBZU

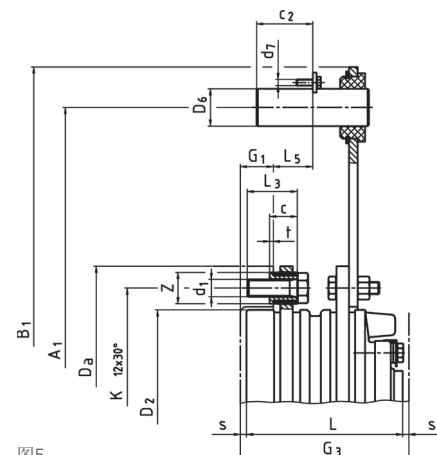


图5

空气供应

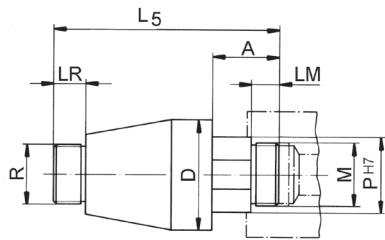
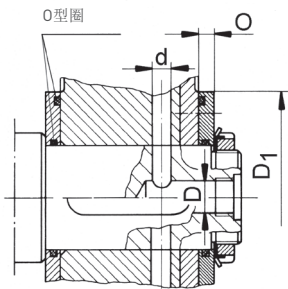


图6

压力机安全阀或电磁阀可以与旋转空气供应直接连结
高速旋转空气供应系统可供另外选择

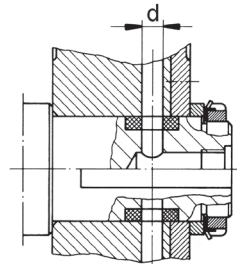
转子尺寸 R	G ^{3/8}	G ^{1/2}	G ^{3/4}	G1	G1 ^{1/4}	G1 ^{1/2}	G2
物料编号	653	654	655	656	657	658	659
最大速度 [rpm]	2800	2500	1400	1200	800	700	600
A	26,5	35,5	37,5	37,5	42	42	51
LM	14	15	15	15	22	22	25
LR	12	12	16	18	20	22	25
D	38	55	65	65	88	88	110
M	M 16	M 35x1,5	M 35x1,5	M 35x1,5	M 50x1,5	M 50x1,5	M 65x1,5
p H7	20	40	40	40	60	60	70
L5	81,5	115,5	123,5	125,5	149	151	214
适用于 Lutex®LKB-...	05-10	10-20	20-30	25-40	45-60	55-65	65-75

轴密封



盖密封必须和闭式键槽搭配

图7

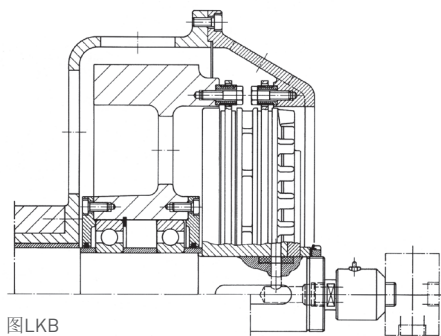


塞密封可以和开式键槽搭配

图8

轴孔直径“D”必须是空气进气孔直径“d”的1.4倍左右

安装范例



图LKB

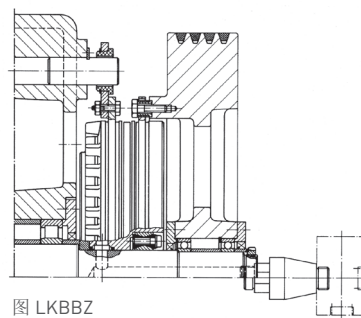


图 LKBBZ

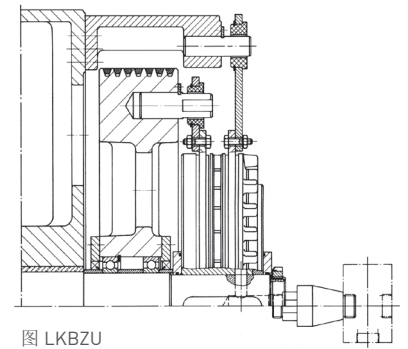


图 LKBZU

压力驱动的其他产品

Lutex® LS -

在组装空间较小时, 带有高扭矩的气动离合制动器组合

Lutex® HKB, HKBT -

液压离合制动器组合、离合器、制动器

德实完整压力机驱动KA -

德实完整压力驱动KA (液压驱动或气动) 带行星齿轮箱和飞轮

德实完整压力机驱动KAS -

完整驱动由行星齿轮、液压离合器与制动器、飞轮以及可控齿轮级组成

德实完整压力机驱动KAE -

完整驱动是由行星齿轮、气动或液压离合制动器组合以及一个带内置力矩马达的飞轮组成

德实 Servox® 系列 -

一级或二级行星齿轮其带有液压制动器与连接在伺服电机的适配器, 同时还带有最多用于4个电机的正齿轮

其他组件 -

快速排气模块、曲轴、飞轮、皮带轮、液压单元及配件

如有特殊需求请咨询我们!

联系方式

德实机械(平湖)有限公司
浙江省平湖市经济技术开发区兴平一路1680号3号厂房
电话: +86- 0573-85578988-818
传真: +86- 0573-85578989
邮箱: desch.china@desch.com
网站: www.desch.com



DESCH Antriebstechnik
GmbH & Co. KG
地址 1440
59753 Arnsberg/Germany
Kleinbahnstraße 21
59759 Arnsberg/Germany
电话 +49 2932 300 0
传真 +49 2932 300 899
www.desch.com

DESCH Canada Ltd.
240 Shearson Crescent
Cambridge
Ontario
Canada N 1T 1J6
电话 +1800 2631866
+1519 6214560
电话 +1519 6231169
desch.canada@desch.com

DESCH USA LP
Sales, Engineering,
Service Support
3501 Embassy
Parkway, Suite 101
Akron Ohio 44333
电话 +1 330 937 9030
电话 +1 330 937 9031
sales_usa@desch.com

DESCH USA LP
Manufacturing,
Assembly
4940 Merrifield Rd
Dallas
Texas 75236
desch.dallas@desch.com

DESCH Italy
Drive Technology
Ufficio di rappresentanza
in Italia
Via Cavriana, 3
20134 Milano/Italy
电话 +39 02 7391 280
电话 +39 02 7391 410
desch.italia@desch.com

DESCH do Brasil
Power Transmission S.A.
Rdv Edgar Máximo
Zambotto, s/n km 54
Campo Limpo Paulista, SP
CEP: 13.231-700
电话 +55 11 4039 8240
电话 +55 11 4039 8222
desch.brasilien@desch.com